

Dimmable Electronic Transformer for LED 0W-40W Best compatibility with intelligent dimmers

Model: TE40W-DIMM-LED-IP64

Application:

The Dimmable Electronic Transformer is exclusively designed to supply 12 VDC LED strips and LED lamps. In the case of use this product there is also a possibility to connect the sources with a rated voltage 12 VAC like halogen lamps.

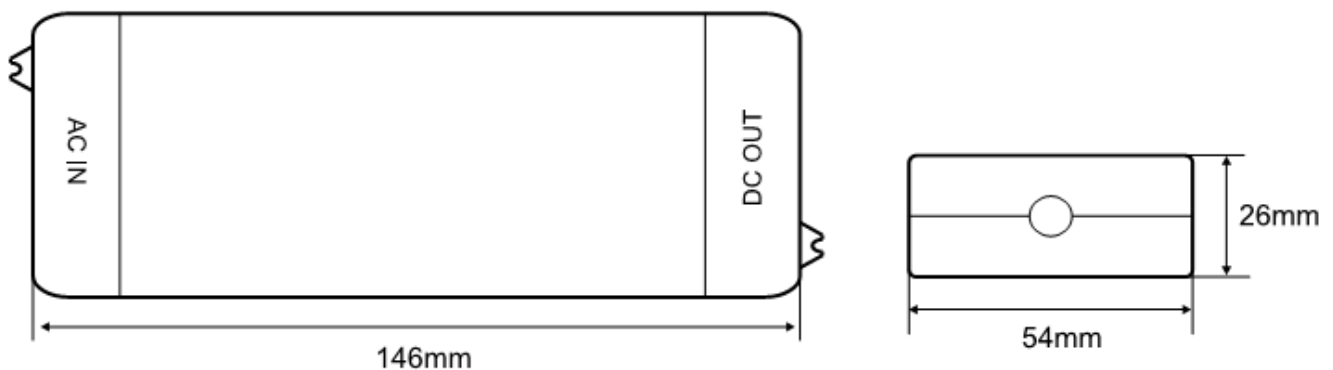
Auto-Recovering Protection:

Protection devices: overload circuit, temperature and short-circuit.

Specification:

Input voltage:	230 VAC +/-10%, 50 Hz
Input current:	≤ 0,2 A
Power factor:	>0,9
Output voltage:	11,5 VDC +/- 10%
Rated power:	40 W
Power range:	0 – 40 W
Nominal output current:	≤ 3,5 A
Output current range:	0 – 3,5 A
Efficiency:	86% at P _n
Protection degree:	IP64
Ambient temperature ta :	max. 40 °C
Case temperature tc :	max. 85 °C
Input wires:	2x1,0 mm ² (200 mm)
Output wires:	2x1,0 mm ² (200 mm)

Dimensions:



Recommended load:

Type of controlgear	Max. load per one controlgear <u>LED strips application</u>	Max. load per one controlgear <u>LED lamps application</u>	Max. load per one controlgear <u>Halogen lamps application</u>
TE40W-DIMM-LED-IP64	40 W (e.g. LED strip 3528/120LED/12V/9,6 W – length 4 m or 5050/60LED/12V/14,4 W – length 2,5 m)	30 W (e.g. LED lamp MR16/ 12V/ GU5.3/ 7,0 W - quantity x4)	40 W (e.g. Halogen lamp MR16/ 12V/ GU5.3/ 20,0 W - quantity x2)

LED Strip Installation:

Please observe the following:

- 1) Number of TE40W-DIMM-LED-IP64 should be matched to the power of LED strips you want to connect
- 2) It is not recommended to power more than 5 m sections of LED strip connected in series
- 3) Combining sections of more than 5 m from a single source can be realized only in a parallel configuration (Figure No. 1), or according to Figure No. 2

Recommended wiring diagrams below:

Figure No 1

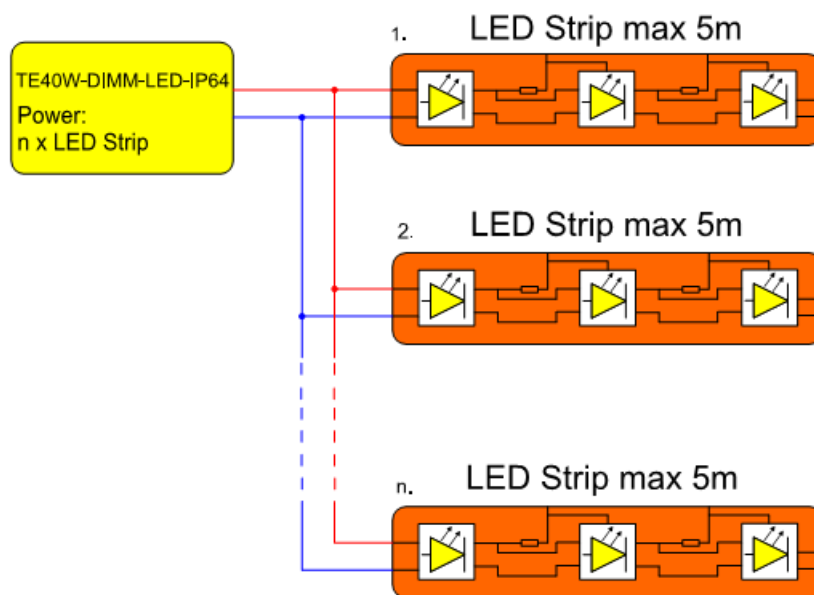
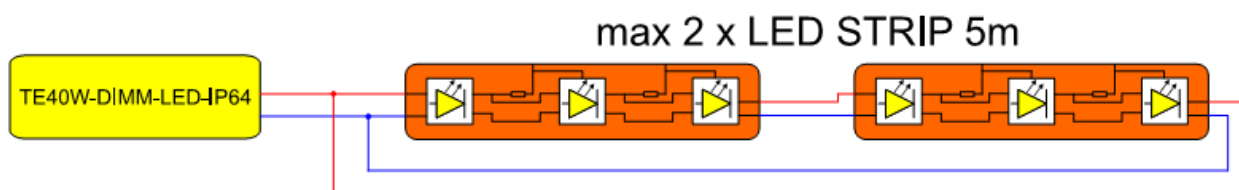


Figure No 2



Cooperation with light dimmers:

TE40W-DIMM-LED-IP64 can be used for the adjustment of the LED light intensity by applying light dimmer. For best compatibility use intelligent transistor dimmers which cut off the mains voltage towards the end of sine wave (trailing edge dimmers).

Recommended light dimmers:

GOVENA's Light Dimmers:

Š-Z+T401MSC-EMC-UR
Š-Z+T601MSC-EMC-URUC-LF
Š-Z+I401MSC-V2-UR-C
Š-Z+I601MSC-EMC-UR
Š-PROPI315U-MO-L-20MM
METPROI4
METPROI6
METPROT4
METPROT6

Maximal, theoretically allowed load which will work with dimmers of given maximum wattage (dimmer+TE40W-DIMM-LED-IP64+LED strip):

Type of GOVENA's Light Dimmer	Max. permitted load per dimmer (Power of LED strip)	Applied load power (Power of LED strip)	Example
Š-Z+T401MSC-EMC-UR METPROT4 (400 W)	50% of dimmer nominal load	30 W - 200 W	Max. 5 x TE40W-DIMM-LED-IP64 (load according to table of recommended load)
Š-Z+T601MSC-EMC-URUC-LF METPROT6 (600 W)	50% of dimmer nominal load	40 W - 300 W	Max. 7 x TE40W-DIMM-LED-IP64 (load according to table of recommended load)
Š-Z+I401MSC-V2-UR-C METPROI4 (400 W)	50% of dimmer nominal load	30 W - 200 W	Max. 5 x TE40W-DIMM-LED-IP64 (load according to table of recommended load)
Š-Z+I601MSC-EMC-UR METPROI6 (600 W)	50% of dimmer nominal load	40 W - 300 W	Max. 7 x TE40W-DIMM-LED-IP64 (load according to table of recommended load)
Š-PROPI315U-MO-L-20MM (315 W)	50% of dimmer nominal load	30 W - 157,5 W	Max. 4 x TE40W-DIMM-LED-IP64 (load according to table of recommended load)

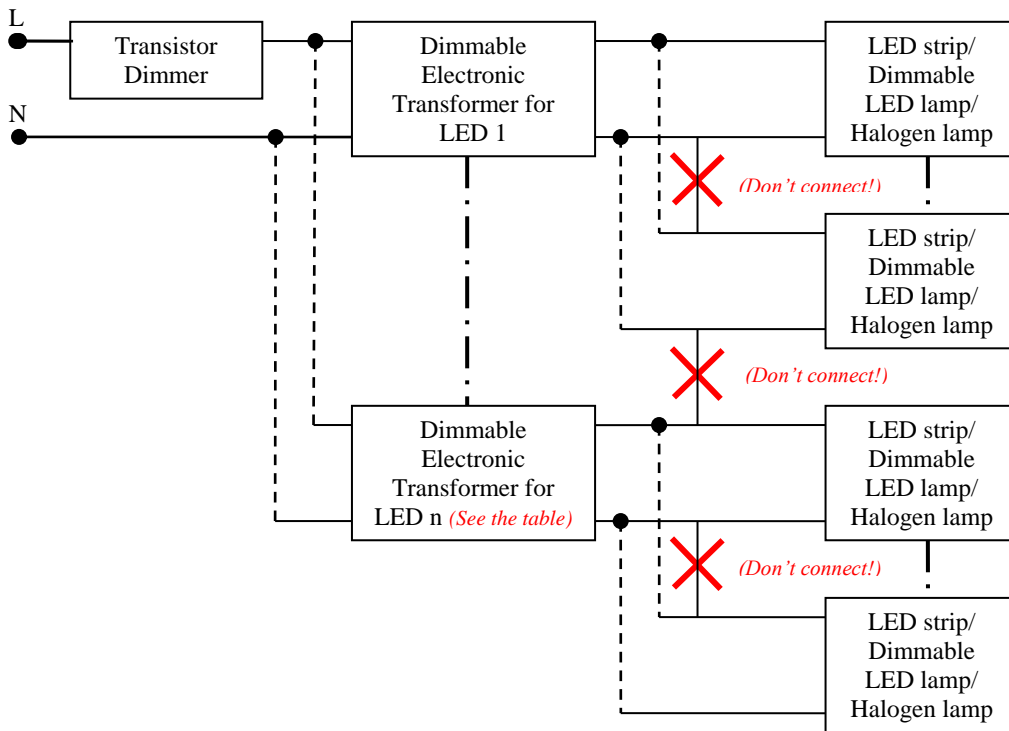
- In the case of use dimmable LED lamps do not exceed 30% of dimmer nominal load.
- In the case of use 12V halogen lamps do not exceed 70% of dimmer nominal load.

Important remarks:

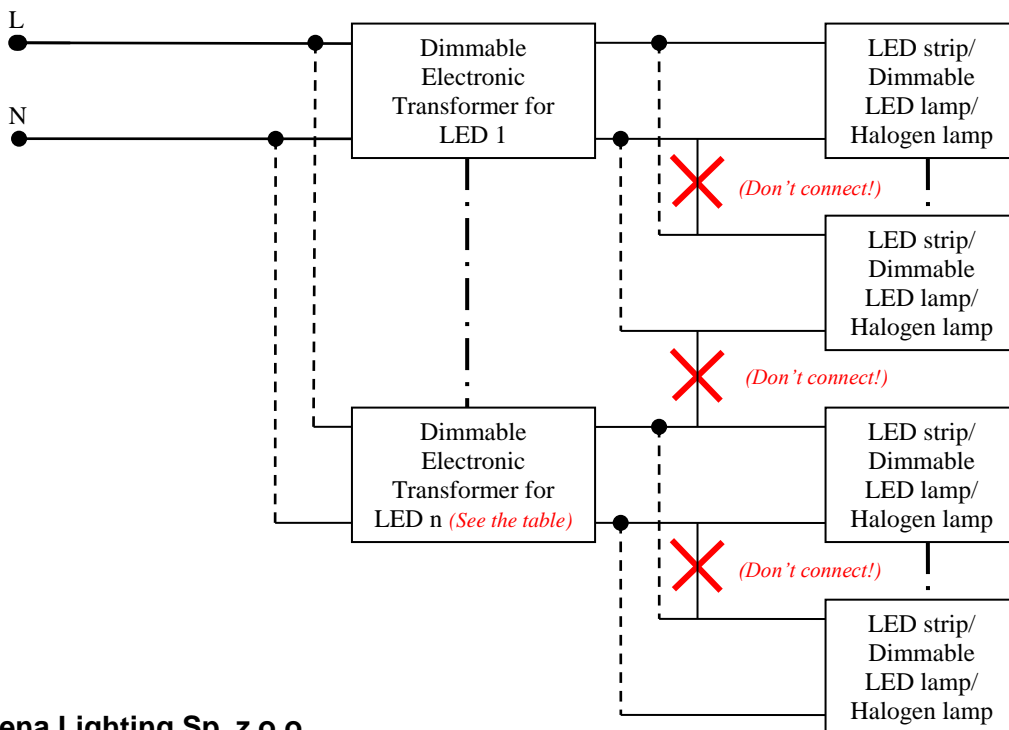
- Disconnect from mains before fitting the unit.
- Connect LED light to the output of TE40W-DIMM-LED-IP64 with correct polarity.
- Max. load applied to the output must not exceed 40W.
- Connect dimmer to the input of TE40W-DIMM-LED-IP64.
- Input line min. – 2x0,5 mm².
- Output line min. – 2x1,0 mm².
- TE40W-DIMM-LED-IP64 doesn't change the Power Factor.
- Maximum length of output cable should not exceed 2 m, in order to meet EMC standards.
- Minimum distance between TE40W-DIMM-LED-IP64 and halogen lamps or next transformers should not be less than 30 cm.
- Provide sufficient air flow for TE40W-DIMM-LED-IP64 (permissible max. operating temperature: +40 °C).
- If the TE40W-DIMM-LED-IP64 is used for purposes other than originally intended, or it is connected in a wrong way, no liability will be assumed for possible damages.

Installation layout:

1) Option with dimmer



2) Option without dimmer



Govena Lighting Sp. z o.o.

ul. Służewska 8-15
87-100 Toruń, Polska

Tel.: +48 56 619 66 00

Fax: +48 56 619 66 02

E-Mail: govena@govena.com

<http://www.govena.com>



Transformator Elektroniczny do LED 0W-60W Współpracuje z inteligentnymi ściemniaczami oświetlenia Instrukcja

Model: **TE-DIMM-LED-60W-12V**

Zastosowanie:

Transformator elektroniczny do LED został zaprojektowany do zasilania źródeł światła LED takich jak paski LED i lampy LED o znamionowym napięciu zasilania 12 VDC. Zastosowanie układu TE-DIMM-LED-60W-12V umożliwia również podłączenie źródeł o znamionowym napięciu zasilania 12 VAC takich jak lampy halogenowe.

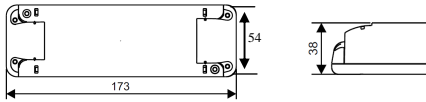
Układ zabezpieczający:

Zabezpieczenia powracalne: nadprądowe (przeciwprzeciążeniowe), termiczne, przeciwzwarciowe.

Specyfikacja:

Napięcie wejściowe:	230 VAC +/-10%, 50 Hz
Prąd wejściowy:	≤ 0,3 A
Współczynnik mocy λ (PF):	>0,9
Napięcie wyjściowe:	12 VDC +/- 10%
Moc znamionowa:	60 W
Zakres mocy:	0 – 60 W
Nominalny prąd wyjściowy:	≤ 5 A
Zakres prądu wyjściowego:	0 – 5 A
Stopień ochrony:	IP40
Temperatura otoczenia ta:	max. 40 °C
Temperatura obudowy tc:	max. 85 °C
Ilość terminali wejściowych:	4
Ilość terminali wyjściowych:	6

Wymiary:



Zalecane obciążenie:

Typ urządzenia	Maksymalne obciążenie dla jednego urządzenia Zastosowanie pasków LED	Maksymalne obciążenie dla jednego urządzenia Zastosowanie lamp LED	Maksymalne obciążenie dla jednego urządzenia Zastosowanie lamp halogenowych
TE-DIMM-LED-60W-12V	60 W (np. pasek LED 3528/120LED/12V/9,6 W – długość 6 m lub 5050/60LED/12V/14,4 W – długość 4 m)	50 W (np. lampy LED MR16/12V/ GU5.3/ 7,0 W - ilość x7)	60 W (np. lampy halogenowe MR16/ 12V/ GU5.3/ 20,0 W - ilość x3)

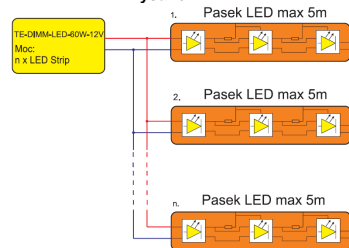
Instalacja pasków LED:

Należy zastosować się do poniższych zaleceń:

- Ilość transformatorów TE-DIMM-LED-60W-12V powinna być dopasowana pod względem wartości mocy pasków, które mają zostać podłączone.
- Nie zaleca się zasilac odcinków dłuższych niż 5 m w połączeniu szeregowym.
- Łączenie odcinków dłuższych niż 5 m z jednego źródła napięcia może być realizowane wyłącznie w konfiguracji równoległej (Rysunek nr 1), lub zgodnie z Rysunkiem nr 2.

Poniżej zalecane schematy podłączenia:

Rysunek nr 1



Rysunek nr2



Współpraca ze ściemniaczami oświetlenia:

Transformator TE-DIMM-LED-60W-12V można stosować do sterowania intensywnością światła źródeł LED poprzez zastosowanie ściemniacza. W celu uzyskania najlepszej kompatybilności zaleca się używać inteligentnych ściemniaczy tranzystorowych z oddzieleniem fazy gdzie występuje sterowanie z bocznem opadającym tzw. ściemniaczy typu trailing edge.

Zalecane modele ściemniaczy oświetlenia:

Ś-Z-T401MSC-EMC-UR Ś-Z-H01MSC-V2-UR-C Ś-PROPI315U-MO-L-20MM METPRO16 METPROT6	Ś-Z-T601MSC-EMC-URUC-LF Ś-Z-H601MSC-EMC-UR METPRO4 METPROT4
---	--

Maksymalne, teoretycznie dopuszczalne obciążenie, które pozwoli na poprawną pracę ze ściemniaczem oświetlenia (ściemniacz+ TE-DIMM-LED-60W-12V+pasek LED):

Rodzaj ściemniacza marki Govena	Maksymalne dopuszczalne obciążenie na ściemniacz (Zasilanie paska LED)	Dopuszczalny zakres obciążenia (Zasilanie paska LED)	Przykład
Ś-Z-T401MSC-EMC-UR METPROT4 (400 W)	50% nominalnego obciążenia ściemniacza	30 W - 200 W	Max. 3 x TE-DIMM-LED-60W-12V (obciążenie zgodne z tabelą dotyczącą zalecanego obciążenia)
Ś-Z-T601MSC-EMC-URUC-LF METPROT6 (600 W)	50% nominalnego obciążenia ściemniacza	40 W - 300 W	Max. 5 x TE-DIMM-LED-60W-12V (obciążenie zgodne z tabelą dotyczącą zalecanego obciążenia)
Ś-Z-H01MSC-V2-UR-C METPRO4 (400 W)	50% nominalnego obciążenia ściemniacza	30 W - 200 W	Max. 3 x TE-DIMM-LED-60W-12V (obciążenie zgodne z tabelą dotyczącą zalecanego obciążenia)
Ś-Z-H601MSC-EMC-UR METPRO6 (600 W)	50% nominalnego obciążenia ściemniacza	40 W - 300 W	Max. 5 x TE-DIMM-LED-60W-12V (obciążenie zgodne z tabelą dotyczącą zalecanego obciążenia)
Ś-PROPI315U-MO-L-20MM (315 W)	50% nominalnego obciążenia ściemniacza	30 W - 157,5 W	Max. 2 x TE-DIMM-LED-60W-12V (obciążenie zgodne z tabelą dotyczącą zalecanego obciążenia)

■ W przypadku zastosowania ściemniaczych lamp LED maksymalne obciążenie nie powinno przekroczyć 30% wartości obciążenia nominalnego ściemniacza.

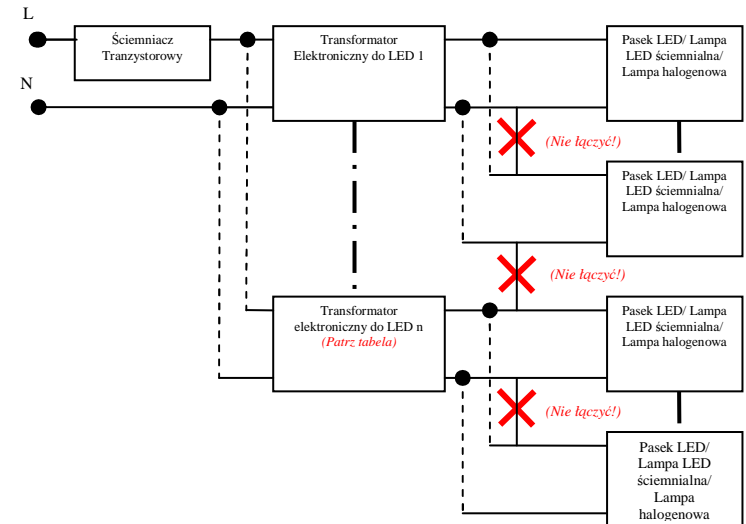
■ W przypadku zastosowania 12 V lamp halogenowych maksymalne obciążenie nie powinno przekroczyć 70% wartości obciążenia nominalnego ściemniacza.

Ważne uwagi:

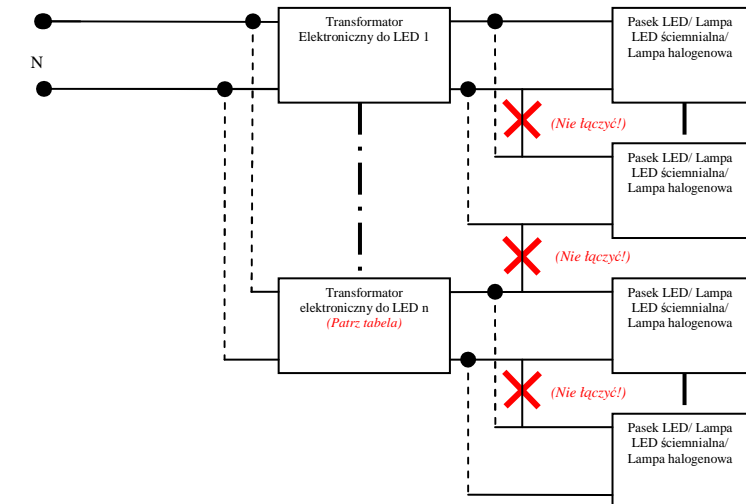
- Przed podłączeniem urządzenia należy odłączyć napięcie sieciowe.
- Podłączając źródła światła LED do wyjścia transformatora TE-DIMM-LED-60W-12V należy zwrócić uwagę na zachowanie właściwej polaryzacji.
- Maksymalne obciążenie podłączone do wyjścia układu nie może przekraczać 60W.
- Ściemniacz oświetlenia montować po stronie wejściowej transformatora TE-DIMM-LED-60W-12V.
- Minimalny przekrój przewodów wejściowych – 2x0,5mm²
- Minimalny przekrój przewodów wyjściowych – 2x1mm², 4x0,75mm², 6x0,5mm²
- Transformator TE-DIMM-LED-60W-12V nie wpływa na zmianę współczynnika mocy obwodu.
- W celu zachowania zgodności z normami EMC, maksymalna długość przewodów podłączonych do wyjścia transformatora TE-DIMM-LED-60W-12V nie powinna przekraczać 2 m.
- Minimalna odległość między transformatorem TE-DIMM-LED-60W-12V, a żarówką halogenową lub innym transformatorem wynosi 30 cm.
- Montować w miejscach dobrze wentylowanych z dala od źródeł ciepła (dopuszczalna maksymalna temperatura pracy: +40 °C).
- Jeśli transformator TE-DIMM-LED-60W-12V będzie wykorzystywany do celów innych niż te, do których został przeznaczony, lub jeżeli zostanie podłączony w sposób niezgodny z instrukcją, wówczas producent nie ponosi odpowiedzialności za ewentualne szkody jakie mogą powstać z tego powodu.

Schematy instalacji:

1) Opcja ze ściemniaczem oświetlenia

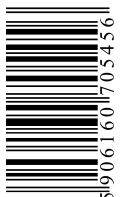


2) Opcja bez ściemniacza oświetlenia



Govena Lighting S.A.
ul. Służewska 8-15
87-100 Toruń, Polska

Tel.: +48 56 619 66 00
Fax: +48 56 619 66 02
E-Mail: govena@govena.com
http://www.govena.com



Instruction for use of Dimmable Electronic Transformer for LED 0W-60W

Model: **TE-DIMM-LED-60W-12V**

Application:

The Dimmable Electronic Transformer is exclusively designed to supply 12 VDC LED strips and LED lamps. In the case of use this product there is also a possibility to connect the sources with a rated voltage 12 VAC like halogen lamps.

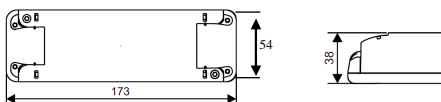
Auto-Recovering Protection:

Protection devices: overload circuit, temperature and short-circuit.

Specifications:

Input voltage:	230 VAC +/-10%, 50 Hz
Input current:	≤ 0,3 A
Power factor:	>0,9
Output voltage:	12 VDC +/- 10%
Rated power:	60 W
Power range:	0 – 60 W
Nominal output current:	0 – 5 A
Output current range:	IP40
Protection degree:	max. 40 °C
Ambient temperature ta:	max. 85 °C
Case temperature tc:	4
Number of terminals input:	4
Number of terminals output:	6

Dimensions:



Recommended load:

Type of controlgear	Max. load per one controlgear LED strips application	Max. load per one controlgear LED lamps application	Max. load per one controlgear Halogen lamps application
TE-DIMM-LED-60W-12V	60 W (e.g. LED strip 3528/120LED/12V/9,6 W – length 6 m or 5050/60LED/12V/14,4 W – length 4 m)	50 W (e.g. LED lamp MR16/12V/ GU5.3/ 7,0 W - quantity x7)	60 W (e.g. Halogen lamp MR16/12V/ GU5.3/ 20,0 W - quantity x3)

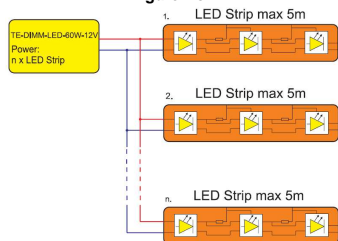
LED Strip Installation:

Please observe the following:

- Number of TE-DIMM-LED-60W-12V should be matched to the power of LED strips you want to connect
- It is not recommended to power more than 5 m sections of LED strip connected in series
- Combining sections of more than 5 m from a single source can be realized only in a parallel configuration (Figure No. 1), or according to Figure No. 2

Recommended wiring diagrams below:

:Figure No 1



:Figure No 2



Cooperation with light dimmers:

TE-DIMM-LED-60W-12V can be used for the adjustment of the LED light intensity by applying light dimmer.

For best compatibility use intelligent transistor dimmers which cut off the mains voltage towards the end of sine wave (trailing edge dimmers).

Recommended light dimmers:

GOVENA's Light Dimmers:
S-Z-T401MSC-EMC-UR
S-Z-H401MSC-V2-UR-C
S-PROPI315U-MO-L-20MM
METPRO6
METPRO6

S-Z-T601MSC-EMC-UR-UF
S-Z-H601MSC-EMC-UR
METPRO4
METPRO4

Maximal, theoretically allowed load which will work with dimmers of given maximum wattage (dimmer+ TE-DIMM-LED-60W-12V +LED strip):

Type of GOVENA's Light Dimmer	Max. permitted load per dimmer (Power of LED strip)	Applied load power (Power of LED strip)	Example
S-Z-T401MSC-EMC-UR METPRO4 (400 W)	50% of dimmer nominal load	30 W - 200 W	Max. 3 x TE-DIMM-LED-60W-12V (load according to table of recommended load)
S-Z-T601MSC-EMC-UR-UF METPRO6 (600 W)	50% of dimmer nominal load	40 W - 300 W	Max. 5 x TE-DIMM-LED-60W-12V (load according to table of recommended load)
S-Z-H401MSC-V2-UR-C METPRO4 (400 W)	50% of dimmer nominal load	30 W - 200 W	Max. 3 x TE-DIMM-LED-60W-12V (load according to table of recommended load)
S-Z-H601MSC-EMC-UR METPRO6 (600 W)	50% of dimmer nominal load	40 W - 300 W	Max. 5 x TE-DIMM-LED-60W-12V (load according to table of recommended load)
S-PROPI315U-MO-L-20MM (315 W)	50% of dimmer nominal load	30 W - 157,5 W	Max. 2 x TE-DIMM-LED-60W-12V (load according to table of recommended load)

■ In the case of use dimmable LED lamps do not exceed 30% of dimmer nominal load.

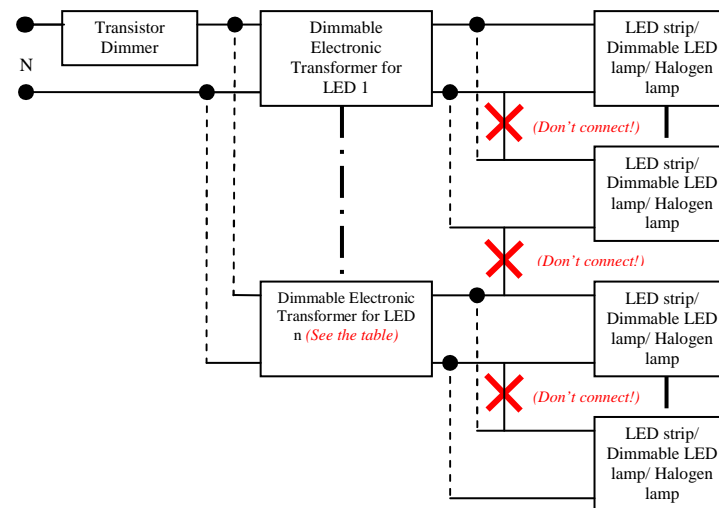
■ In the case of use 12V halogen lamps do not exceed 70% of dimmer nominal load.

Important remarks:

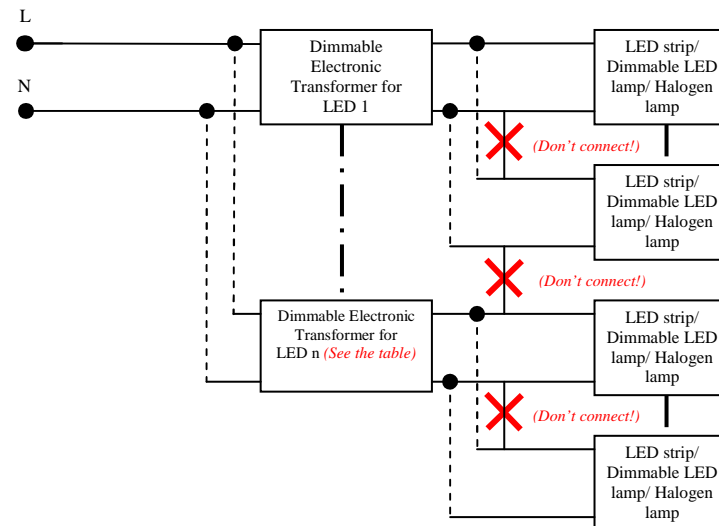
- Disconnect from mains before fitting the unit.
- Connect LED light to the output of TE-DIMM-LED-60W-12V with correct polarity.
- Max. load applied to the output must not exceed 60W.
- Connect dimmer to the input of TE-DIMM-LED-60W-12V.
- Input line min. – 2x0,5 mm².
- Output line min. – 2x1mm², 4x0,75mm², 6x0,5mm².
- TE-DIMM-LED-60W-12V doesn't change the Power Factor.
- Maximum length of output cable should not exceed 2 m, in order to meet EMC standards.
- Minimum distance between TE-DIMM-LED-60W-12V and halogen lamps or next transformers should not be less than 30 cm.
- Provide sufficient air flow for TE-DIMM-LED-60W-12V (permissible max. operating temperature:+40°C).
- If the TE-DIMM-LED-60W-12V is used for purposes other than originally intended, or it is connected in a wrong way, no liability will be assumed for possible damages.

Installation layout:

- Option with dimmer



- Option without dimmer



Govena Lighting S.A.
 ul. Służewska 8-15
 87-100 Toruń, Polska

Tel.: +48 56 619 66 00
 Fax: +48 56 619 66 02
 E-Mail: govena@govena.com
 http://www.govena.com



Transformator Elektroniczny do LED 0W-80W Współpracuje z inteligentnymi ściemniaczami oświetlenia

Instrukcja

Model: **TE-DIMM-LED-80W-24V**

Zastosowanie:

Transformator elektroniczny do LED został zaprojektowany do zasilania źródeł światła LED takich jak paski LED i lampy LED o znamionowym napięciu zasilania 24 VDC. Zastosowanie układu TE-DIMM-LED-80W-24V umożliwia również podłączenie źródeł o znamionowym napięciu zasilania 24 VAC takich jak lampy halogenowe.

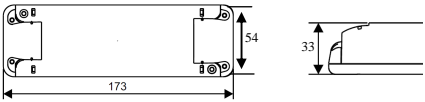
Układ zabezpieczający:

Zabezpieczenia powracalne: nadprądowe (przeciwprzeciążeniowe), termiczne, przeciwzwarciowe.

Specyfikacja:

Napięcie wejściowe:	230 VAC +/-10%, 50 Hz
Prąd wejściowy:	≤ 0,35 A
Współczynnik mocy λ (PF):	>0,9
Napięcie wyjściowe:	24 VDC +/- 10%
Moc znamionowa:	80 W
Zakres mocy:	0 – 80 W
Nominalny prąd wyjściowy:	≤ 3,33 A
Zakres prądu wyjściowego:	0 – 3,3 A
Stopień ochrony:	IP40
Temperatura otoczenia ta:	max. 40 °C
Temperatura obudowy tc:	max. 85 °C
Ilość terminali wyjściowych:	4
Ilość terminali wyjściowych:	6

Wymiary:



Zalecane obciążenie:

Typ urządzenia	Maksymalne obciążenie dla jednego urządzenia Zastosowanie pasków LED	Maksymalne obciążenie dla jednego urządzenia Zastosowanie lamp LED	Maksymalne obciążenie dla jednego urządzenia Zastosowanie lamp halogenowych
TE-DIMM-LED-80W-24V	80 W np.5050/60LED/24V/14,4 W – długość 5 m)	60 W	80 W

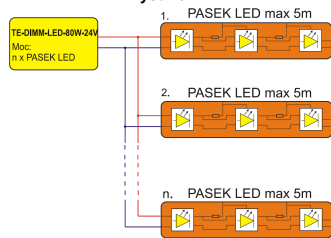
Instalacja pasków LED:

Należy zastosować się do poniższych zaleceń:

- Ilość transformatorów TE-DIMM-LED-80W-24V powinna być dopasowana pod względem wartości mocy pasków, które mają zostać podłączone.
- Nie zaleca się zasilania odcinków dłuższych niż 5 m w połączeniu szeregowym.
- Łączenie odcinków dłuższych niż 5 m z jednego źródła napięcia może być realizowane wyłącznie w konfiguracji równoległej (Rysunek nr 1), lub zgodnie z Rysunkiem nr 2.

Poniżej zalecane schematy podłączenia:

Rysunek nr 1



Rysunek nr2



Współpraca ze ściemniaczami oświetlenia:

Transformator TE-DIMM-LED-80W-24V można stosować do sterowania intensywnością światła źródeł LED poprzez zastosowanie ściemniacza. W celu uzyskania najlepszej kompatybilności zaleca się używać inteligentnych ściemniaczy tranzystorowych z odcięciem fazy gdzie występuje sterowanie zboczem opadającym tzw. ściemniaczy typu trailing edge.

Zalecane modele ściemniaczy oświetlenia:

Ściemniacze oświetlenia marki Govena:

Ś-Z+T401MSC-EMC-UR
Ś-Z+H01MSC-V2-UR-C
Ś-PROPI315U-MO-L-20MM
METPRO16
METPRO76

Ś-Z+T601MSC-EMC-URUC-LF
Ś-Z+H01MSC-EMC-UR
METPRO14
METPRO74

Maksymalne, teoretycznie dopuszczalne obciążenie, które pozwoli na poprawną pracę ze ściemniaczem oświetlenia (ściemniacz+ TE-DIMM-LED-80W-24V+pasek LED):

Rodzaj ściemniacza oświetlenia marki Govena	Maksymalne dopuszczalne obciążenie na ściemniacz (Zasilanie paska LED)	Dopuszczalny zakres obciążenia (Zasilanie paska LED)	Przykład
Ś-Z+T401MSC-EMC-UR METPRO74 (400 W)	50% nominalnego obciążenia ściemniacza	30 W - 200 W	Max. 2 x TE-DIMM-LED-80W-24V (obciążenie zgodne z tabelą dotyczącą zalecanego obciążenia)
Ś-Z+T601MSC-EMC-URUC-LF METPRO76 (600 W)	50% nominalnego obciążenia ściemniacza	40 W - 300 W	Max. 4 x TE-DIMM-LED-80W-24V (obciążenie zgodne z tabelą dotyczącą zalecanego obciążenia)
Ś-Z+H01MSC-V2-UR-C METPRO14 (400 W)	50% nominalnego obciążenia ściemniacza	30 W - 200 W	Max. 2 x TE-DIMM-LED-80W-24V (obciążenie zgodne z tabelą dotyczącą zalecanego obciążenia)
Ś-Z+H01MSC-EMC-UR METPRO16 (600 W)	50% nominalnego obciążenia ściemniacza	40 W - 300 W	Max. 4 x TE-DIMM-LED-80W-24V (obciążenie zgodne z tabelą dotyczącą zalecanego obciążenia)
Ś-PROPI315U-MO-L-20MM (315 W)	50% nominalnego obciążenia ściemniacza	30 W - 157,5 W	Max. 2 x TE-DIMM-LED-80W-24V (obciążenie zgodne z tabelą dotyczącą zalecanego obciążenia)

■ W przypadku zastosowania ściemniacznych lamp LED maksymalne obciążenie nie powinno przekroczyć 30% wartości obciążenia nominalnego ściemniacza.

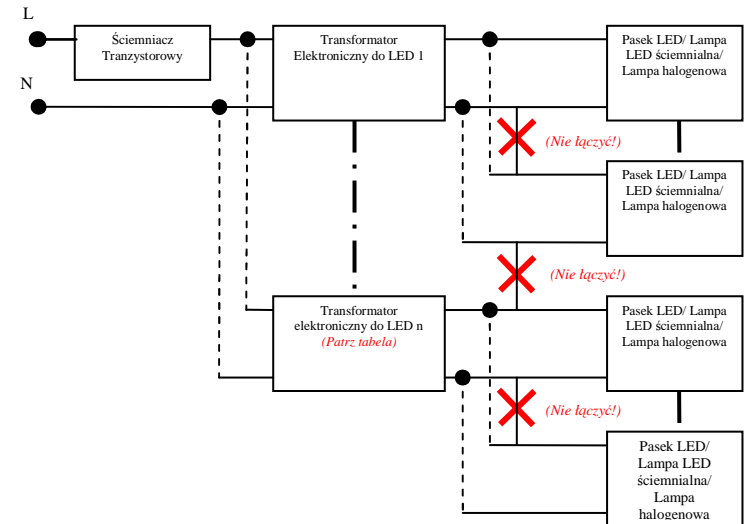
■ W przypadku zastosowania 24 V lamp halogenowych maksymalne obciążenie nie powinno przekroczyć 70% wartości obciążenia nominalnego ściemniacza.

Ważne uwagi:

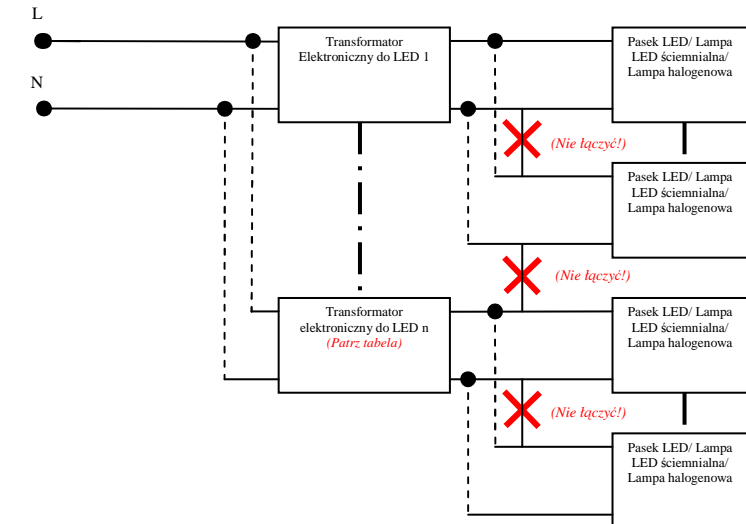
- Przed podłączeniem urządzenia należy odłączyć napięcie sieciowe.
- Podłączając źródła światła LED do wyjścia transformatora TE-DIMM-LED-80W-24V należy zwrócić uwagę na zachowanie właściwej polaryzacji.
- Maksymalne obciążenie podłączone do wyjścia układu nie może przekraczać 80W.
- Ściemniacz oświetlenia montować po stronie wejściowej transformatora TE-DIMM-LED-80W-24V.
- Minimalny przekrój przewodów wejściowych – 2x0,5mm²
- Minimalny przekrój przewodów wyjściowych – 2x1mm², 4x0,75mm², 6x0,5mm²
- Transformator TE-DIMM-LED-80W-24V nie wpływa na zmianę współczynnika mocy obwodu.
- W celu zachowania zgodności z normami EMC, maksymalna długość przewodów podłączonych do wyjścia transformatora TE-DIMM-LED-80W-24V nie powinna przekraczać 2 m.
- Minimalna odległość między transformatorem TE-DIMM-LED-80W-24V, a żarówką halogenową lub innym transformatorem wynosi 30 cm.
- Montować w miejscach dobrze wentylowanych z dala od źródeł ciepła (dopuszczalna maksymalna temperatura pracy: +40 °C).
- Jeśli transformator TE-DIMM-LED-80W-24V będzie wykorzystywany do celów innych niż te, do których został przeznaczony, lub jeżeli zostanie podłączony w sposób niezgodny z instrukcją, wówczas producent nie ponosi odpowiedzialności za ewentualne szkody jakie mogą powstać z tego powodu.

Schematy instalacji:

1) Opcja ze ściemniaczem oświetlenia



2) Opcja bez ściemniacza oświetlenia



Govena Lighting S.A.
ul. Służewska 8-15
87-100 Toruń, Polska

Tel.: +48 56 619 66 00
Fax: +48 56 619 66 02
E-Mail: govena@govena.com
http://www.govena.com



Instruction for use of Dimmable Electronic Transformer for LED 0W-80W

Model: **TE-DIMM-LED-80W-24V**

Application:

The Dimmable Electronic Transformer is exclusively designed to supply 24 VDC LED strips and LED lamps. In the case of use this product there is also a possibility to connect the sources with a rated voltage 24 VAC like halogen lamps.

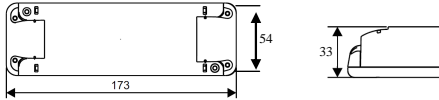
Auto-Recovering Protection:

Protection devices: overload circuit, temperature and short-circuit.

Specification:

Input voltage:	230 VAC +/-10%, 50 Hz
Input current:	≤ 0,35 A
Power factor:	>0,9
Output voltage:	24 VDC +/- 10%
Rated power:	80 W
Power range:	0 – 80 W
Nominal output current:	≤ 3,33 A
Output current range:	0 – 3,3 A
Protection degree:	IP40
Ambient temperature ta:	max: 40 °C
Case temperature tc:	max: 85 °C
Number of terminals input:	4
Number of terminals output:	6

Dimensions:



Recommended load:

Type of controlgear	Max. load per one controlgear <u>LED strips application</u>	Max. load per one controlgear <u>LED lamps application</u>	Max. load per one controlgear <u>Halogen lamps application</u>
TE-DIMM-LED-80W-24V	80 W np.5050/60LED/24V/14,4 W – długość 5 m)	60 W	80 W

LED Strip Installation:

Please observe the following:

- Number of TE-DIMM-LED-80W-24V should be matched to the power of LED strips you want to connect
- It is not recommended to power more than 5 m sections of LED strip connected in series
- Combining sections of more than 5 m from a single source can be realized only in a parallel configuration (Figure No. 1), or according to Figure No. 2

Recommended wiring diagrams below:

Figure No 1

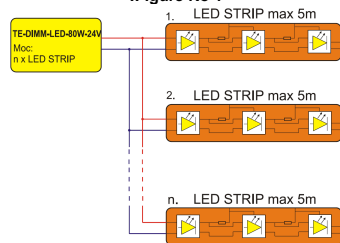
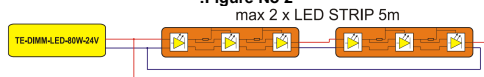


Figure No 2



Cooperation with light dimmers:

TE-DIMM-LED-80W-24V can be used for the adjustment of the LED light intensity by applying light dimmer. For best compatibility use intelligent transistor dimmers which cut off the mains voltage towards the end of sine wave (trailing edge dimmers).

Recommended light dimmers:

GOVENA's Light Dimmers: S-Z+T401MSC-EMC-UR S-Z+H401MSC-V2-UR-C S-PROPI315U-MO-L-20MM METPRO16	S-Z+T601MSC-EMC-URUC-LF S-Z+H601MSC-EMC-UR METPRO14 METPRO16
---	---

Maximal, theoretically allowed load which will work with dimmers of given maximum wattage (dimmer+TE-DIMM-LED-80W-24V +LED strip):

Type of GOVENA's Light Dimmer	Max. permitted load per dimmer (Power of LED strip)	Applied load power (Power of LED strip)	Example
S-Z+T401MSC-EMC-UR METPRO14 (400 W)	50% of dimmer nominal load	30 W - 200 W	Max. 2 x TE-DIMM-LED-80W-24V (load according to table of recommended load)
S-Z+T601MSC-EMC-URUC-LF METPRO16 (600 W)	50% of dimmer nominal load	40 W - 300 W	Max. 4 x TE-DIMM-LED-80W-24V (load according to table of recommended load)
S-Z+H401MSC-V2-UR-C METPRO14 (400 W)	50% of dimmer nominal load	30 W - 200 W	Max. 2 x TE-DIMM-LED-80W-24V (load according to table of recommended load)
S-Z+H601MSC-EMC-UR METPRO16 (600 W)	50% of dimmer nominal load	40 W - 300 W	Max. 4 x TE-DIMM-LED-80W-24V (load according to table of recommended load)
S-PROPI315U-MO-L-20MM (315 W)	50% of dimmer nominal load	30 W - 157,5 W	Max. 2 x TE-DIMM-LED-80W-24V (load according to table of recommended load)

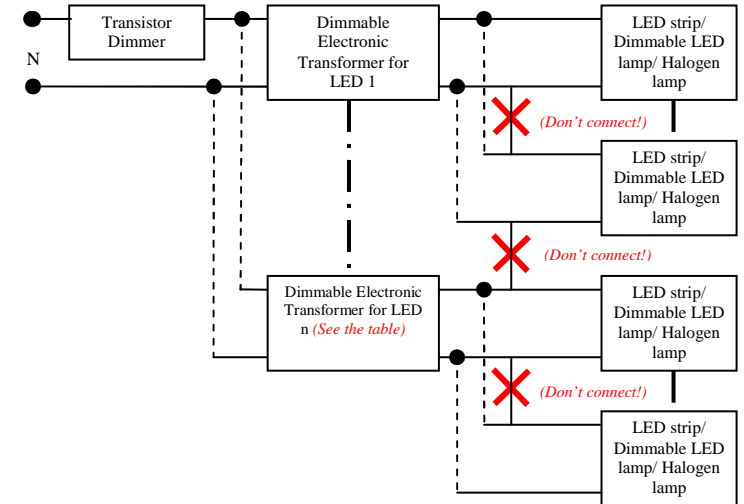
- In the case of use dimmable LED lamps do not exceed 30% of dimmer nominal load.
- In the case of use 24V halogen lamps do not exceed 70% of dimmer nominal load.

Important remarks:

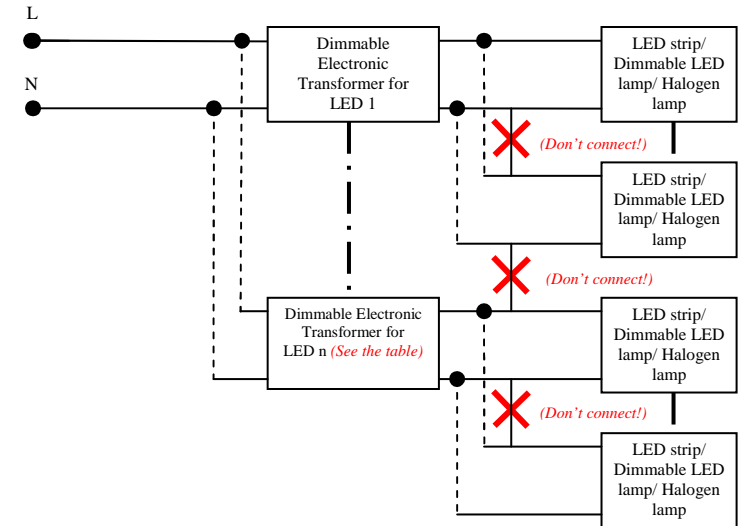
- Disconnect from mains before fitting the unit.
- Connect LED light to the output of TE-DIMM-LED-80W-24V with correct polarity.
- Max. load applied to the output must not exceed 80W.
- Connect dimmer to the input of TE-DIMM-LED-80W-24V.
- Input line min. – 2x0,5 mm².
- Output line min. – 2x1mm², 4x0,75mm², 6x0,5mm².
- TE-DIMM-LED-80W-24V doesn't change the Power Factor.
- Maximum length of output cable should not exceed 2 m, in order to meet EMC standards.
- Minimum distance between TE-DIMM-LED-80W-24V and halogen lamps or next transformers should not be less than 30 cm.
- Provide sufficient air flow for TE-DIMM-LED-80W-24V (permissible max. operating temperature:+40°C).
- If the TE-DIMM-LED-80W-24V is used for purposes other than originally intended, or it is connected in a wrong way, no liability will be assumed for possible damages.

Installation layout:

- Option with dimmer



- Option without dimmer



Govena Lighting S.A.
ul. Służewska 8-15
87-100 Toruń, Polska

Tel.: +48 56 619 66 00
Fax: +48 56 619 66 02
E-Mail: govena@govena.com
http://www.govena.com

